

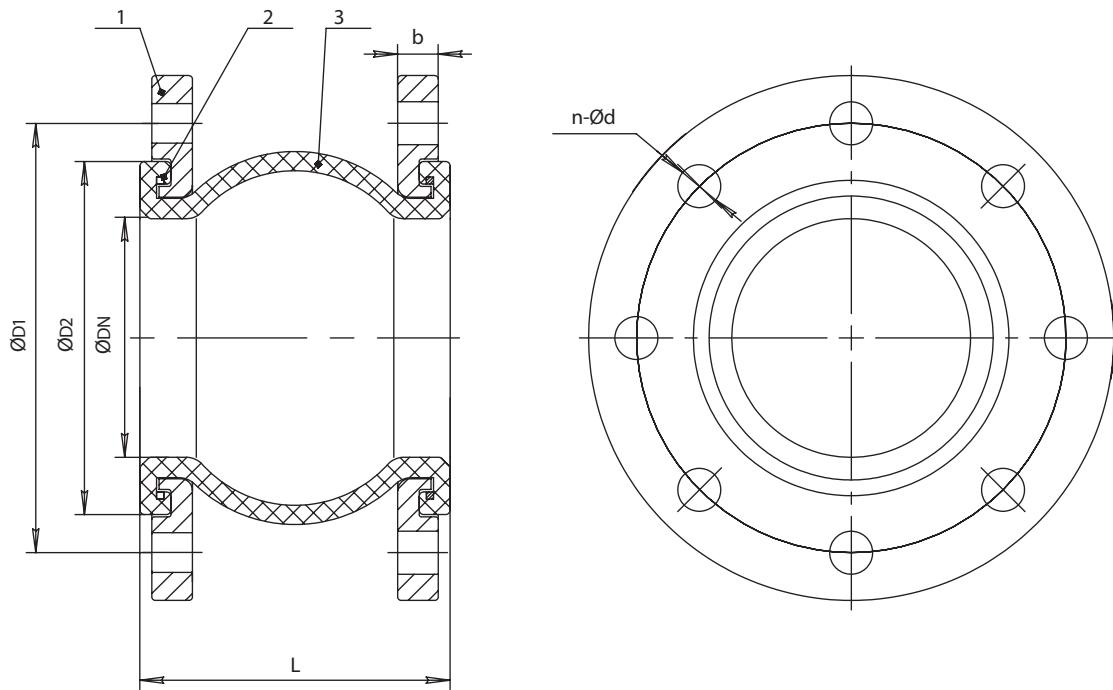
Компенсатор резиновый фланцевый

тип KMS DN 32-1200 PN10; PN16



Наведите камеру телефона и узнайте
подробнее о данном оборудовании

Страница сайта dendor.ru



Основные массогабаритные характеристики

Для PN16	DN	L	b		n- $\varnothing d$		$\varnothing D1$		$\varnothing D2$	Максимальное осевое смещение		Мах. боковое смещение	Мах. угловое смещение	Масса. кг	
			PN10	PN16	PN10	PN16	PN10	PN16		Растяжение	Сжатие			PN10	PN16
●	32	95	15,5	15,5	4-18	4-18	100	100	75	6	9	9	15°	2,9	2,9
●	40	95	15,5	15,5	4-18	4-18	110	110	77	6	10	9	15°	3,5	3,5
●	50	105	15,5	15,5	4-18	4-18	125	125	92	7	10	10	15°	4,2	4,2
●	65	115	15,5	15,5	4-18	4-18	145	145	105	7	13	11	15°	5,1	5,1
●	80	135	17,5	17,5	8-18	8-18	160	160	126	8	15	12	15°	6	6
●	100	150	17,5	17,5	8-18	8-18	180	180	151	10	19	13	15°	6,9	6,9
●	125	165	19,5	19,5	8-18	8-18	210	210	180	12	19	13	15°	9,6	9,6
●	150	180	21	21	8-22	8-22	240	240	211	12	20	14	15°	12,8	12,8
●	200	205	21	21	8-22	12-22	295	295	260	16	25	22	15°	16,6	16
⦿	250	230/240*	23	23	12-22	12-26	350	355	325	16	25	22	15°	21,5	23,5
⦿	300	245	23,5	25,5	12-22	12-26	400	410	375	16	25	22	15°	27	32
⦿	350	265	23,5	25,5	16-22	16-26	460	470	410	16	25	22	15°	35	41,6
⦿	400	265	25,5	27,5	16-26	16-30	515	525	470	16	25	22	15°	43	51
⦿	450	265	25,5	27,5	20-26	20-30	565	585	530	16	25	22	15°	51	74,5
⦿	500	265	27,5	29,5	20-26	20-33	620	650	570	16	25	22	15°	59	83
⦿	600	265	27	30	20-30	20-36	725	770	680	16	25	22	15°	67	105
⦿	700	265	28	28	24-30	24-36	840	840	786	16	25	22	15°	102	145
⦿	800	265	32	32	24-33	24-39	950	950	885	16	25	22	15°	137	174
⦿	900	265	36	36	28-33	28-39	1050	1050	995	16	25	22	15°	174	205
⦿	1000	265	42	42	28-36	28-42	1160	1170	1090	18	26	24	15°	237	263
⦿	1200	265	48	48	32-39	32-48	1380	1390	1305	18	26	24	15°	340	340

*Увеличенная строительная длина

